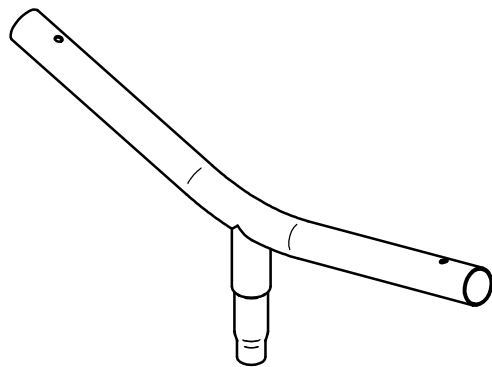


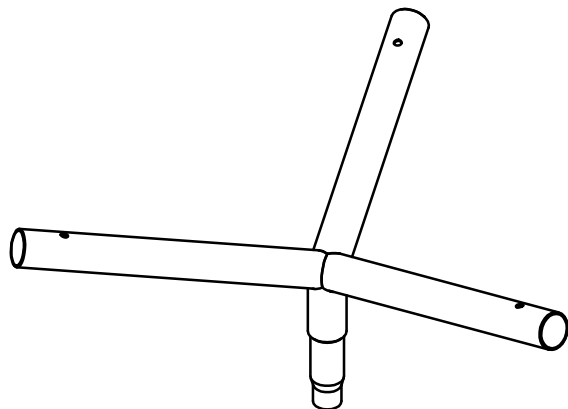
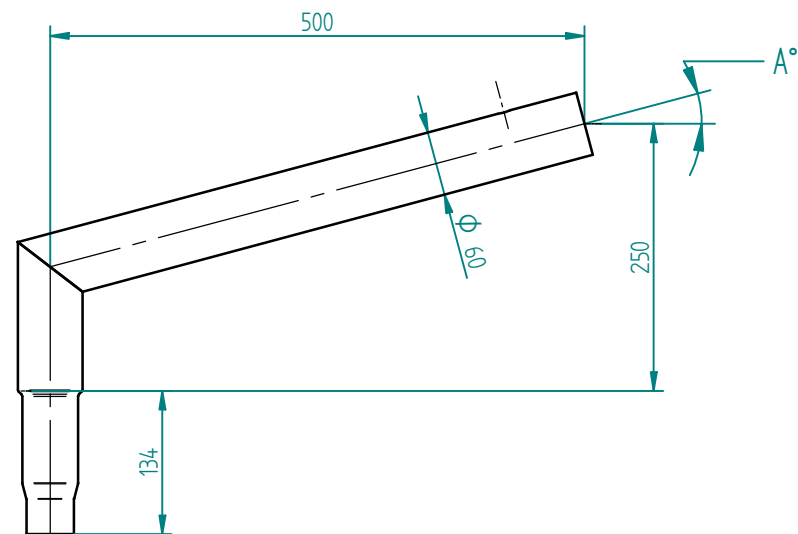
SC

6880881073 - A = 15° - poids 3,3kg
6880881103 - A = 5° - poids 3,6kg



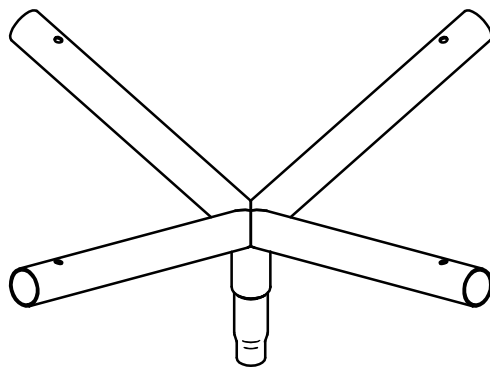
DC

6880882073 - A = 15° - poids 5,5kg
6880882143 - A = 5° - poids 5,9kg



TC

6880883073 - A = 15° - poids 7,7kg
6880883103 - A = 5° - poids 8,1kg



QC

6880884073 - A = 15° - poids 10,0kg
6880884113 - A = 5° - poids 9,5kg

INTERDICTION DE REPRODUIRE OU DE COMMUNIQUER CE DOCUMENT SANS NOTRE AUTORISATION

10/04/2013	LECERF F	SUPPRESSION CODE 714... PAR CODES 688...	/	LECERF F	A
24/07/2012	FERRARINI	PREMIERE EMISSION	/	FERRARINI	φ
DATES	VISAS	DESIGNATION	N°MODIF	CONTROLE	IND.
CROSSETTES KC OM50 - SC - DC - TC - QC			N°CODE :		
PETITJEAN		SURF. :	MAT. : acier galva	N°PLAN :	
AL-BABTAIN FRANCE SAS 52 AV MARECHAL LECLERC CS 60010 10121 ST ANDRE LES VERGERS CEDEX TEL: 33(0)325713200 FAX: 33(0)325713290		PN :	ECHELLE :	606334324	
		PG :	OBS. :	A3	